

ACQUERELLO



>valdama

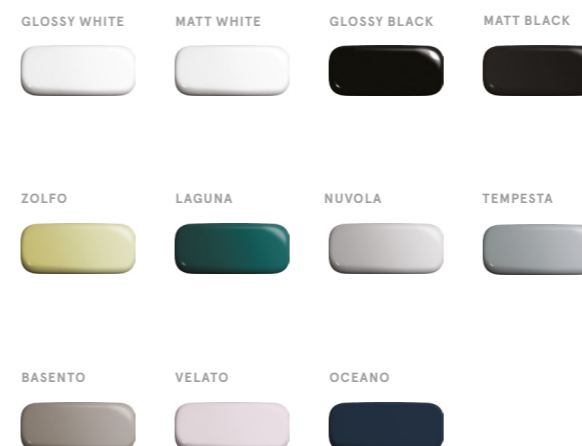
“GLI OGGETTI DEVONO ESSERE DEI PICCOLI CAPOLAVORI DI QUALITÀ E ARMONIA”. È QUESTA L’ASPIRAZIONE CHE CARATTERIZZA IL PERCORSO DI RICERCA SVILUPPATO IN QUESTI ANNI DALL’ART DIRECTOR DI VALDAMA PROSPERO RASULO E CHE SI REALIZZA NUOVAMENTE NELLA NUOVA COLLEZIONE: ACQUERELLO È UN LAVABO BICOLORE E L’INTRODUZIONE DI QUESTO SOFISTICATO GIOCO CROMATICO È L’ASPETTO PIÙ SORPRENDENTE. IL PROGETTO ACQUERELLO È DECLINATO SU UN NUOVO LAVABO DALLE CURVE MORBIDE MODELLATE DALLA LUCE CHE NON CREA MAI OMBRE NETTE, MA SCORRE SULLE SUPERFICI IN MODO FLUIDO E NATURALE. ACQUERELLO INTERAGISCE CON GLI ALTRI ELEMENTI DELL’AMBIENTE E CON L’ARCHITETTURA, IN UN’ARMONIA DI FORME E COLORI COME NELLA COMPOSIZIONE DI UN DIPINTO.

“ITEMS MUST BECOME SMALL MASTERPIECES OF QUALITY AND HARMONY” AS IT IS SHOWN BY VALDAMA’S PATH OVER THE YEARS, THANKS TO PROSPERO RASULO’S ART DIRECTION. THIS RESEARCH ON SHAPES AND MATERIALS IS REFLECTED ALSO IN THE NEW COLLECTION: ACQUERELLO IS A TWO-TONE SINK, AND THIS CLASSY COLOUR EFFECT IS THE MOST ASTOUNDING ASPECT.

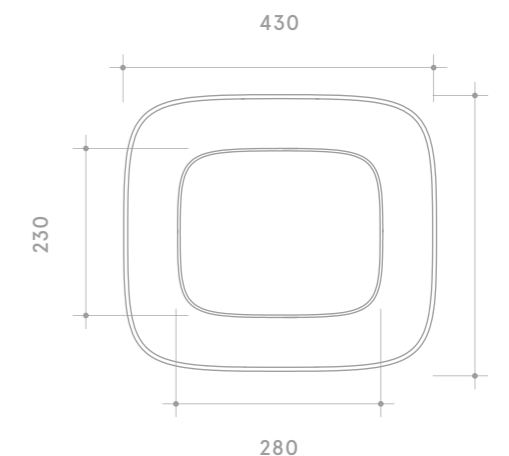
ACQUARELLO PROJECT REVOLVES AROUND A NEW SINK WITH SOFT LINES, SHAPED BY THE LIGHT, THAT NEVER CREATES HARD SHADOWS, BUT RATHER SLIDES OVER THE SURFACES IN A FLUID AND NATURAL WAY. ACQUARELLO INTERACTS WITH THE OTHER ELEMENTS IN THE ROOM, IN AN HARMONIOUS COMBINATION OF SHAPES AND COLOURS, JUST LIKE IN A PAINTING.

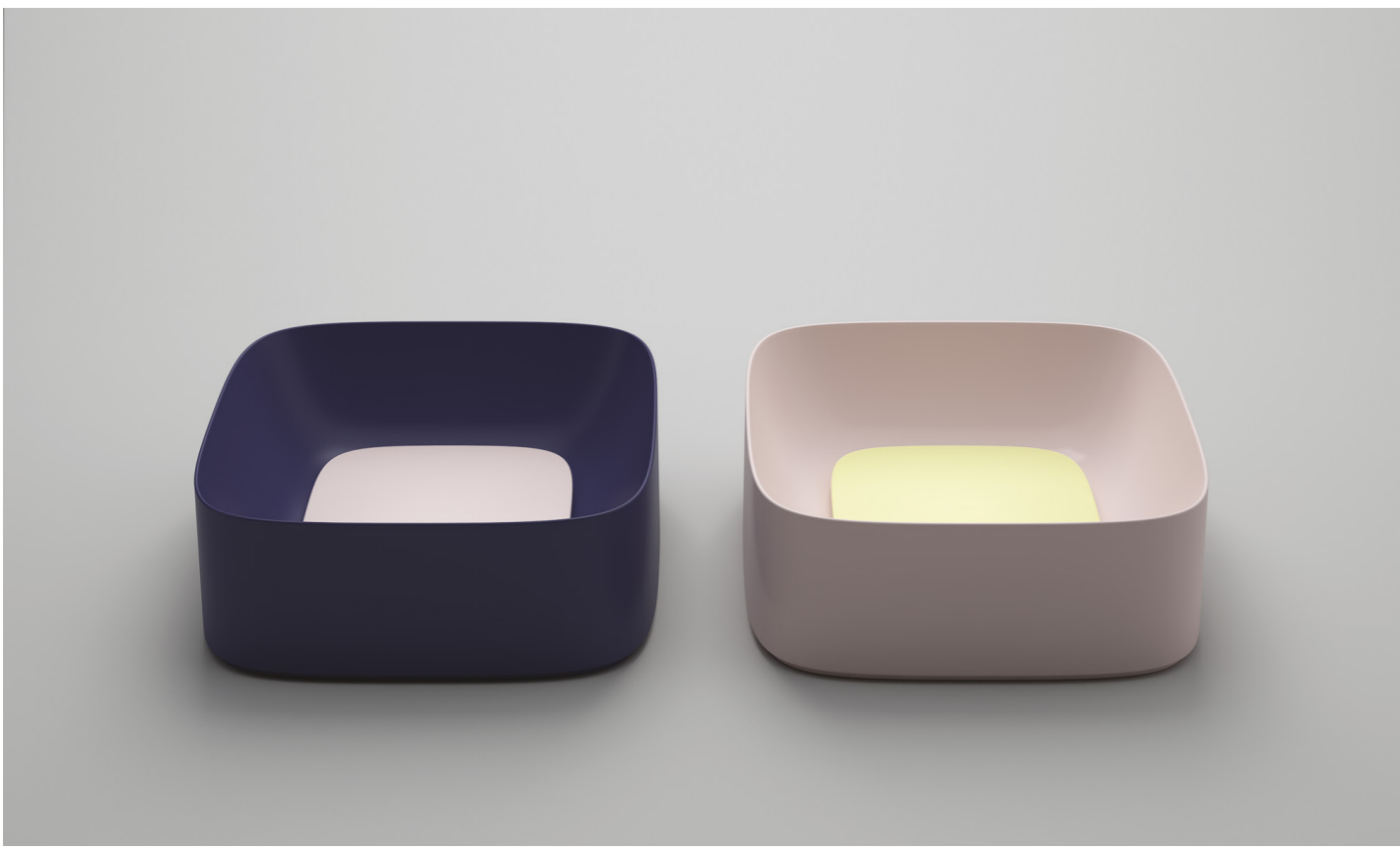


#### COLORS



#### TECHNICAL INFO





Art Direction

.

Prospero Rasulo

Valdama srl

.

via Galileo Galilei, 5  
01033 Civita Castellana  
Viterbo, Italy

valdama.it

info@valdama.it

tel +39 0761 540709

+39 0761 540765

fax +39 0761 540499

Press Office

.

STUDIO UMBRELLA  
pressoffice@umbrella.it  
tel. +39 0422 305442  
www.umbrella.it



VALDAMA.IT